

S A N G E N S

Инструкция по монтажу и эксплуатации

Снегогенератор
Sangens Snow 10 Steel Black /
Sangens Снег 10 Сталь черная



sangens.com

Поздравляем с покупкой и благодарим за выбор Sangens!

Настоящее руководство поможет вам при сборке, установке, подключении и эксплуатации изделия. Сохраните инструкцию на весь срок использования. Если бумажный экземпляр будет утерян, актуальная электронная версия доступна на сайте: sangens.com/ru/instructions/

Пожалуйста, внимательно ознакомьтесь с разделом «Меры безопасности».

Изображения изделия, комплектующих и элементов интерфейса приведены для справки. В зависимости от модели и модификации внешний вид, функциональные возможности и технические характеристики могут незначительно отличаться.

Обратную связь и вопросы по оборудованию вы можете направить в Службу заботы Sangens:

service@sangens.com | 8 (800) 500-53-80 | sangens.com

Содержание

1. Назначение оборудования

1.1. Общие положения	6
1.2. Срок службы	6

2. Меры безопасности

2.1. Общие сведения	7
2.2. Значки и обозначения	7
2.3. Важные меры предосторожности	7

3. О продукте

3.1. Внешний вид и модификации	10
3.2. Сфера применения	11
3.3. Элементы оборудования	11
3.4. Технические характеристики	13
3.5. Варианты исполнения: вес и габаритные эскизы	14
3.6. Радиус распыления (разлетания) снега в зависимости от высоты установки снегогенератора	15
3.7. Транспортировка, хранение и утилизация	16
3.7.1. Транспортировка	16
3.7.2. Хранение	16
3.7.3. Утилизация	16

4. Требования к помещениям, размещению оборудования и материалам

4.1. Помещение для размещения оборудования	17
4.2. Минимальные расстояния	17
4.3. Водоснабжение и канализация / качество воды	17
4.4. Электроснабжение	18

5. Установка и подключение

5.1. Шаги установки	19
5.2. Шаги проверки оборудования	19
5.3. Схема подключения нескольких снегогенераторов к одному пульту (интеграция)	21

6. Комплектующие и их сборка

6.1. Комплектующие	22
6.2 Сборка снегогенератора	24
6.3 Установка интеграции	27

7. Использование

7.1. Первый запуск	28
7.2. Управление	29
7.3. Режимы, принцип работы и частота использования	31
7.4. Заливка воды	32
7.5. Передача оборудования владельцу в эксплуатацию	32
7.6. Особенность эксплуатации в коммерческих условиях	32

8. Неисправности и способы их устранения

8.1 Неисправности и способ из устранения	34
--	----

9. Техническое обслуживание и уход

9.1. Уход за облицовкой	35
9.2 Техническое обслуживание	35
9.3 Обслуживание и ремонт	36
9.4 Подготовка к длительному простоею	36

10. Гарантийные обязательства производителя

10.1. Срок гарантии	37
---------------------	----

Назначение оборудования

1. Назначение оборудования

1.1. Общие положения

Снегогенератор Snow 10 (Снег 10) предназначен исключительно для получения искусственного снега в стационарном помещении. Запрещается использовать снегогенератор в других целях.

Снегогенератор предназначен для эксплуатации внутри стационарных помещений, выполненный и эксплуатируемый в соответствии с инструкцией и актуальными техническими нормативными документами.

1.2. Срок службы

Срок службы оборудования составляет 3 года.

Меры безопасности

2. Меры безопасности

2.1. Общие сведения

Внимательно прочитайте настоящую инструкцию, чтобы безопасно и эффективно пользоваться изделием и его функциями. Как и при работе с любыми электротехническими изделиями, существует вероятность возникновения опасных ситуаций. Для безопасной эксплуатации изделия необходимо следовать всем мерам предосторожности.

Используйте изделие только по назначению и строго в соответствии с требованиями инструкции и действующих норм, чтобы эксплуатация оборудования приносила максимально приятный пользовательский опыт.

Предупреждения и важные указания по безопасности не могут охватить все возможные условия и ситуации. Пользователь обязан руководствоваться здравым смыслом, быть внимательным и осторожным при установке, подключении, обслуживании и эксплуатации изделия и сопутствующего оборудования.

2.2. Значки и обозначения

Символы особых предупреждений:



ВНИМАНИЕ! Указывает на потенциально опасную ситуацию, которая при несоблюдении требований может привести к травме, выходу изделия из строя или значительному материальному ущербу.



ПРИМЕЧАНИЕ! Содержит дополнительную информацию, рекомендации и ссылки, способствующие правильной эксплуатации и продлению срока службы оборудования.

2.3. Важные меры предосторожности

Чтобы снизить риск возгорания, поражения электрическим током, получения травм или повреждения имущества при установке, эксплуатации и обслуживании оборудования, соблюдайте базовые меры предосторожности:

1. Оборудование не предназначено для лиц без навыков его использования (в т. ч. детей) без инструктажа и присмотра ответственного взрослого.
2. Дети, люди со сниженной физической или когнитивной функцией, а также домашние животные не должны находиться у подключенного оборудования без присмотра.
3. Запрещено использовать оборудование в состоянии алкогольного или иного опьянения.
4. Запрещено использовать оборудование для игры, оставлять детей и животных без присмотра рядом с оборудованием, даже если оно выключено.
5. Перед использованием проконсультируйтесь с врачом. При использовании после горячих процедур действуйте осторожно: резкие температурные перепады могут быть вредны для вашего здоровья.
6. Длительное воздействие снега и низкой температуры может вызвать переохлаждение кожи, раздражение и обморожение. Используйте снег в процедурах с учетом самочувствия; при хронических заболеваниях, заболеваниях сердечно-сосудистой системы или повышенной чувствительности к холоду рекомендуется предварительно проконсультироваться со специалистом.

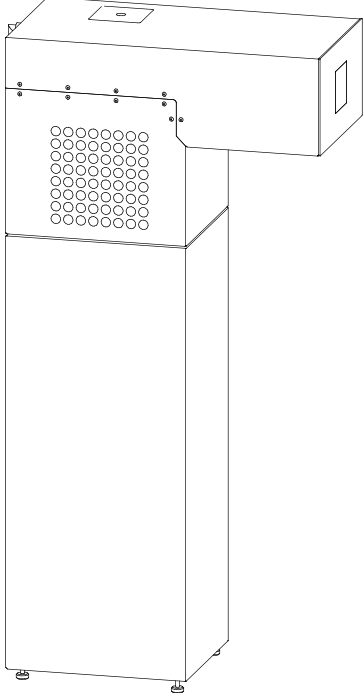
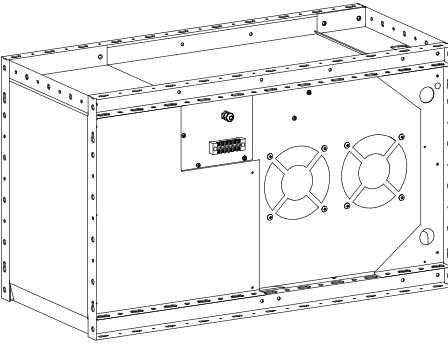
Меры безопасности

7. Используйте оборудование строго по назначению. Запрещено использовать оборудование для производства продуктов питания, охлаждения продуктов и других целей за исключением его основного назначения.
8. Не суйте руки и иные части тела в какие-либо отверстия оборудования.
9. Не деформируйте и не модифицируйте оборудование; любые действия проводите строго по инструкции.
10. При повреждении проводки, нестабильной работе, запахе гари или задымлении немедленно прекратите эксплуатацию и отключите питание.
11. Обеспечьте надлежащую вентиляцию помещения. Не перекрывайте вентиляционные отверстия оборудования. Обеспечьте свободную циркуляцию воздуха вокруг оборудования.
12. Держите свободный доступ к органам управления и обслуживания.
13. Держите зону оборудования в чистоте: не допускайте пыли, мусора, посторонних предметов у выходов воздуха/пара и в области подключения воды.
14. Не прикасайтесь к проводке до отключения оборудования от электросети.
15. Регулярное техническое обслуживание является обязательным условием безопасной эксплуатации.
16. Монтаж выполняется строго по инструкции; несоблюдение схем подключения или использование несогласованных компонентов лишает гарантийных обязательств.
17. Подключение, ремонт и техническое обслуживание должны выполняться только квалифицированным специалистом, имеющим допуск и практический опыт работ с электросетями и системами водоснабжения. Все работы необходимо выполнять в соответствии с действующими обязательными требованиями законодательства и нормативных документов страны, где эксплуатируется изделие (включая правила по электробезопасности и подключению к водоснабжению), а также с учетом требований производителя и правил объекта установки (при наличии).
18. Питание сети должно соответствовать техническим характеристикам оборудования.
19. Без заземления использование запрещено.
20. Линия должна быть защищена от перегрузок и коротких замыканий.
21. Подключение кабелей и выбор проводов выполняются в соответствии с условиями эксплуатации, схемами и нормами.
22. Не размещайте оборудование рядом с легковоспламеняющимися материалами или источниками открытого огня.
23. Подключайте только чистую воду. Не подавайте в систему воду с примесями, ароматизаторами, техническую, морскую или стоячую.
24. Не подносите лицо, руки и иные части тела к соплу подачи снега. Не направляйте поток на лицо или открытые участки тела с малого расстояния.
25. Будьте осторожны при переноске. Изделие тяжелое.
26. Соблюдайте безопасные расстояния от стен и других предметов в соответствии с требованиями инструкции.
27. Запрещено размещать на оборудовании посторонние предметы.

-
28. Не эксплуатируйте оборудование без установленных защитных элементов облицовки и кожухов корпуса.
 29. Устанавливайте напольную версию оборудования на ровную и устойчивую поверхность. Выполните выравнивание, отрегулировав ножки.
 30. Подключайте систему дренажа к канализации через сухой сифон (допускается применение гидрозатвора) для защиты от запахов. Рекомендуется предусмотреть разрыв струи, чтобы предотвратить попадание микроорганизмов из канализации.
 31. Не допускайте попадания снега и воды на розетки и кабели.
 32. Соблюдайте осторожность: при попадании снега на пол он может стать скользким. Растаявший снег образует лужи — следите, чтобы влага не повредила оборудование или помещение. Для сбора снега и предотвращения луж используйте емкость, установив ее в зоне распыления снега.
 33. Не употребляйте снег в пищу, особенно если снег или используемая вода имеет видимые примеси/загрязнения, а также при отсутствии защиты при подключении дренажа (сухого сифона и/или разрыва струи).
 34. Не очищайте оборудование абразивными средствами и жесткими губками — это может привести к царапинам и другим повреждениям поверхности.
 35. Если устройство подключено к электросети через розетку и не будет использоваться длительное время, выньте вилку из розетки.
 36. Не допускается наклонять устройство с водой в баке. Наклонять устройство без воды в баке допустимо не более чем на 45° от вертикального положения.

3. О продукте

3.1. Внешний вид и модификации

<p>Snow 10 (Снег 10) напольный в металлической облицовке черного цвета</p>	<p>Snow 10 (Снег 10) в интеграции (стальная облицовка с вентиляционными притоками и оттоками)</p>
	
<p>Размещение в помещении использования (например, предбанник, помывочная, места общего пользования)</p>	<p>Размещение под потолком или за декоративным ограждением (например, предбанник, помывочная, места общего пользования)</p>
<p>Управление через сенсорный пульт, встроенный в сам снегогенератор</p>	<p>Управление через выносной сенсорный пульт (один пульт может управлять до 4х единиц оборудования)</p>

Изображения на упаковке и в документации носят справочный характер и могут незначительно отличаться от фактического внешнего вида изделия. Внешний вид, оттенок и состав изделия зависит от модификации.

3.2. Сфера применения

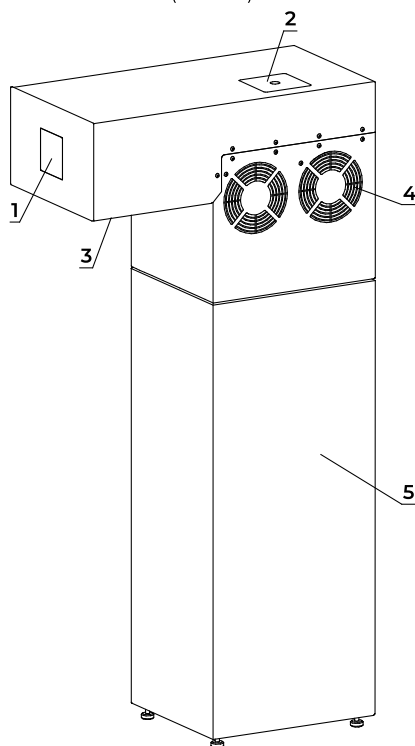
Снегогенератор Snow 10 (Снег 10) предназначен для получения искусственного снега при проведении контрастных, тонизирующих, бодрящих и закаливающих процедур после прогрева в бане и SPA*.

* Формулировки носят информационный характер и предполагают индивидуальную реакцию пользователя; устройство не является медицинским изделием. Перед применением рекомендуется проконсультироваться с врачом.

3.3. Элементы оборудования

Напольный Snow 10 (Снег 10) в облицовке состоит из снегогенератора, подставки, на которой он размещен и облицовки. Snow 10 (Снег 10) для интеграции не имеет нижнюю подставку и не имеет облицовку.

Основные элементы напольного Snow 10 (Снег 10):



1 Сенсорный пульт управления

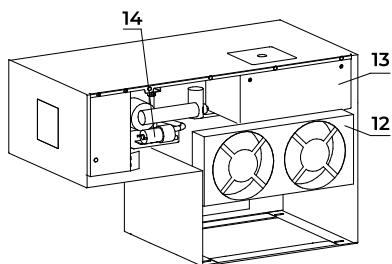
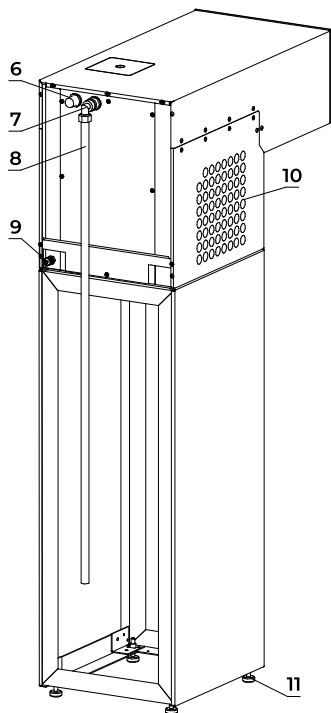
4 Отверстия для оттока воздуха

2 Люк для налива воды ручным способом

5 Стойка под снегогенератор Sangens Snow Stand 900 Steel Black (Стойка 900 Сталь черная)

3 Выход снега

О продукте



6 Подвод воды

7 Система аварийного перелива

8 Трубка силиконовая

9 Ввод кабеля питания

10 Отверстия для притока воздуха

11 Ножки

12 Вентилятор для оттока воздуха

13 Бак для воды с накопительным клапаном и датчиком уровня

14 Емкость для генерации снега

3.4. Технические характеристики

v	Параметр	Ед.изм.	Объем
Производительность	Максимальная производительность (при t воды $\leq +15^{\circ}\text{C}$ и t воздуха $\leq 22^{\circ}\text{C}$)	Кг/ч	6
	Температура снега	$^{\circ}\text{C}$	-5...-15
Водоснабжение	Рабочая температура воды	$^{\circ}\text{C}$	+5...+25 $^{\circ}\text{C}$
	Рабочее давление воды	Бар	3
	Варианты подачи воды	-	Автоматический / ручной
	Объем встроенного бака	л	3
	Время работы на воде в баке	Мин.	30
Электроснабжение	Мощность	кВт	0,76
	Питание	В	220 \pm 7,5%
	Частота	Гц	50
	Номинальный ток	А	10-16
	Подключение к электропитанию	-	стандартная вилка с заземлением (CEE 7/7 универсальная евровилка с заземлением)
	Сечение силовых и заземляющих проводов	мм ²	0,75
	УЗО	-	АС или А(предпочтительнее А) Ток утечки (I Δ n): \leq 30 мА
	Номинальный ток защитного автомата	А	10-16
	Тип системы электроснабжения	-	TN-S или TN-CS
	Класс защиты	-	IPX4
Система охлаждения	Оптимальная температура воздуха	$^{\circ}\text{C}$	+18...+25.
	Марка хладагента	-	r314a
Шум	Уровень шума	дБ	\leq 55 дБ(А) по ГОСТ ISO 3744-2013 — подходит для SPA-зон
Материал облицовки	Стекло	-	Орг.стекло (передняя часть облицовки)
	Сталь	-	Нержавеющая сталь AISI 430 0,5-0,8мм
	Детали и крепежи	-	Нержавеющая сталь AISI 304

3.5. Варианты исполнения: вес и габаритные эскизы

Тип изделия	Вес	Эскиз
Снегогенератор на подставке	47 кг	
Снегогенератор в интеграции	35 кг	
Стойка под снегогенератор	12 кг	

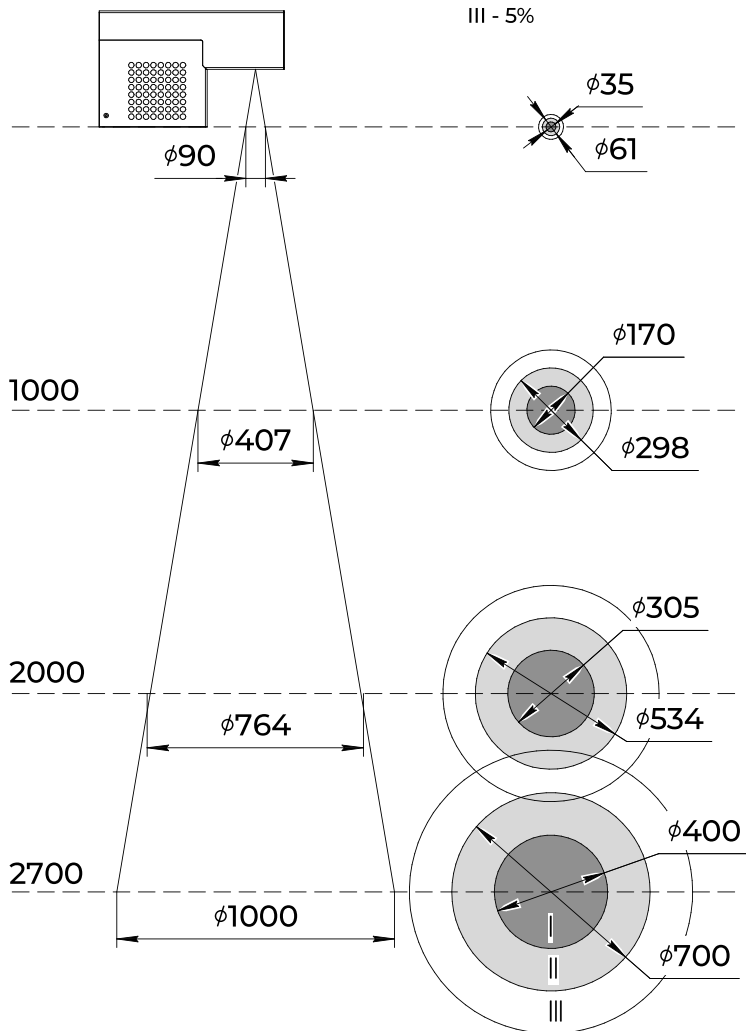
3.6. Радиус распыления (разлетания) снега в зависимости от высоты установки снегогенератора

Плотность засыпки снега,
в % к S распыления:

I - 80%

II - 15%

III - 5%



3.7. Транспортировка, хранение и утилизация

Перемещайте и храните устройство только в положении, указанном на маркировке.

Не наклоняйте его, не переворачивайте, не кладите на бок и не встряхивайте. Держите устройство вдали от источников тепла, открытого огня, прямых солнечных лучей и атмосферных осадков.

3.7.1. Транспортировка

Изделие должно транспортироваться в заводской упаковке, защищающей от влаги, ударов и вибрации.

Перевозка допускается всеми видами крытого транспорта при температуре от -25°C до $+40^{\circ}\text{C}$.

При ручной транспортировке соблюдайте меры предосторожности — вес оборудования и упаковки может требовать участия двух человек.

Не допускается переворачивание прибора более чем на 45° от вертикального положения.

После транспортировки при отрицательных температурах перед включением необходимо выдержать изделие в помещении при $+10\dots+30^{\circ}\text{C}$ не менее 4 часов для предотвращения образования конденсата на внутренних узлах.

3.7.2. Хранение

Храните прибор в сухом вентилируемом помещении при температуре от $+5^{\circ}\text{C}$ до $+40^{\circ}\text{C}$ и относительной влажности не более 80 % при $+25^{\circ}\text{C}$.

Не допускайте попадания прямых солнечных лучей и воздействия агрессивных паров или пыли.

При длительном хранении (более 3 месяцев) перед консервацией:

- Вылейте воду из поддона.
- Очистите и просушите внутренние поверхности.
- Закройте все технологические отверстия для защиты от пыли и насекомых.

3.7.3. Утилизация

По окончании срока службы изделие подлежит утилизации в соответствии с требованиями по обращению с электробытовыми приборами.

Металлические и пластиковые части подлежат отдельному сбору и отправке на переработку.

Электронные компоненты (платы, кабели, двигатель, компрессор) следует сдавать в специализированные пункты приема отходов электроники.

Запрещается выбрасывать изделие вместе с бытовыми отходами.

Требования к помещениям, размещению оборудования и материалам

4. Требования к помещениям, размещению оборудования и материалам

4.1. Помещение для размещения оборудования

Снегогенератор размещается в предбаннике, помывочной и в местах общественного пользования.

Требования к помещению:

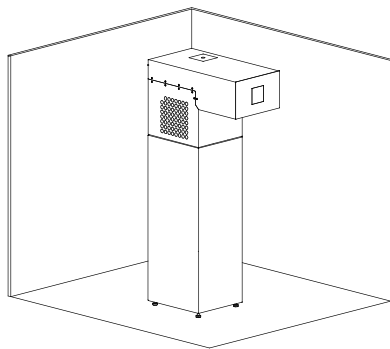
- Температура помещения: +10...+30 °С с относительной влажностью не более 80%.
- Не допускается прямое попадание струй воды на корпус и внутрь устройства;
- Не допускается попадания прямых солнечных лучей.

Обратите внимание, что производительность и режимы работы (использования) зависят от конкретных характеристик климата (см. п.7.3 «Режимы работы»).

Не используйте снегогенератор вне стационарных помещений.

4.2. Минимальные расстояния

- Не ставьте устройство вплотную к стене. Минимальные расстояния до стен и иных поверхностей — 200мм с каждой стороны.
- С лицевой стороны устройства должно быть обеспечено минимально комфортное расстояние для прохода пользователя к прибору.
- Обеспечьте свободное пространство для выхода нагретого воздуха с вентилятора. Это позволит избежать перегрева устройства, а также для предотвратит попадания горячего воздуха на пользователей и обшивку помещения.



4.3. Водоснабжение и канализация / качество воды



ПРИМЕЧАНИЕ! Чтобы упростить подключение, заранее ознакомьтесь с элементами оборудования в п. 3.3 «Элементы оборудования».

Требования к помещению, размещению оборудования и материалам

Водопровод и канализация:

- Подключение к водопроводной сети через резьбовое соединение 1/2".
- При соединении использовать уплотнительные сантехнические прокладки, ленты, пасты, пакли.
- Давление воды в водопроводной сети не более 3 Бар, в случае превышения значений требуется установка редуктора давления.
- Подключение только через фильтр грубой (100–200 мкм) и тонкой (5-10 мкм) очистки, обратный клапан и шаровой кран.
- В регионах с повышенной жесткостью воды рекомендуется установка умягчителя или полифосфатного фильтра.
- Слив воды выполняется самотеком через аварийный перелив (см. ее расположение на рисунке в п. 3.3 «Элементы оборудования»).
- Аварийный перелив снегогенератора подключайте к системе канализации через сухой сифон (допускается применение гидрозатвора). Рекомендуется выполнять слив с разрывом струи (воздушным промежутком) для предотвращения обратного подсоса и попадания микроорганизмов из канализации. Подключение дренажа к канализации без сухого сифона не допускается во избежание появления запахов.



ВНИМАНИЕ! Для заливки воды в бак использовать только чистую воду. Запрещается наливать различные соки, морсы, алкоголь и другие жидкости, а также жидкость с примесями или твердыми частицами. При попадании посторонней жидкости выполните промывку системы снегогенератора в соответствии с п. 8 «Неисправности и способы их устранения».

Требование к воде:

- Только чистая вода
- Минерализация ≤ 250 ppm (мг/л)
- Жесткость воды (CaCO_3) ≤ 4 ммоль/л (≈ 8 °dH)
- pH воды 6.5 – 8.5
- Мутность ≤ 1 мг/л
- Температура воды: +5...+25 °C (оптимально +10...+15 °C).

4.4. Электроснабжение

Основные характеристики необходимого электрооборудования указаны в п. 3.4 Технические характеристики.

Для подключения напольного Snow 10 (Снег 10) в облицовке используйте отдельную розетку, подключенную к сети через защитный автомат и УЗО.

Установка и подключение

5. Установка и подключение

5.1. Шаги установки



ПРИМЕЧАНИЕ! Защитную пленку на облицовке рекомендуется снимать только после завершения установки снегогенератора — это поможет избежать потертостей и царапин на поверхности.



ПРИМЕЧАНИЕ! В процессе производства, транспортировки и сборки возможны незначительные особенности внешнего вида: микроцарапины, потертости или точки на лакокрасочном покрытии, не проникающие до основного материала, длиной не более 5 мм и заметные только при ярком освещении на расстоянии до 1 м. Указанные особенности не влияют на функциональность, безопасность и срок службы изделия, соответствуют установленным допускам качества и не считаются производственным браком.

1. Подготовьте все необходимое для подключения.
2. Распакуйте изделие, извлеките оборудование из упаковки и соберите его согласно разделу 6 «Комплекующие и их сборка».
3. Перед началом установки или использования убедитесь, что снегогенератор находился в помещении при комнатной температуре не менее 4 часов и не менее 30 минут — в установленном (статическом) положении.
4. Подключите оборудование к водоснабжению и канализации, следуя рекомендациям п 4.3 «Водоснабжение и канализация / Качество воды». Обозначения элементов оборудования приведены в п. 3.3 «Элементы оборудования».
5. Проверьте состояние всех подключений согласно таблице в п.5.2. «Шаги проверки оборудования»

5.2. Шаги проверки оборудования



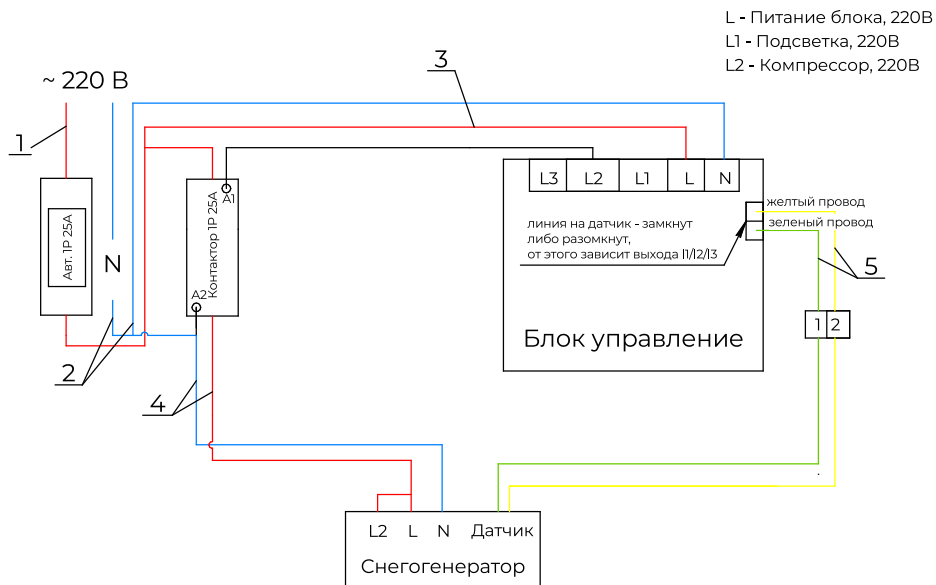
ПРИМЕЧАНИЕ! Для работы с оборудованием понадобится: мультиметр; пирометр или тепловизор; фонарь.

Установка снегогенератор в заданной точке	Разместите с соблюдением необходимых расстояний (минимум 200мм от стен). При недавнем перемещении изделия дайте ему побыть в статическом вертикальном состоянии не менее 30 минут.
Проверка заземления	Убедитесь, что розетка имеет рабочий контакт заземления. Мультиметром измерьте сопротивление между корпусом прибора и землей (должно быть $\leq 4 \text{ Ом}$).
Проверка электропитания	Подключите прибор к электросети в розетку Проверьте работу УЗО. Нажмите кнопку «Тест» на УЗО — питание должно быть немедленно отключено. После срабатывания УЗО включите его обратно.

Установка и подключение

<p>Проверка водоснабжения</p>	<p>Подайте воду на прибор. Не должно быть резкой подачи воды, не должно быть переливов, затопление поддона.</p> <p>При работе подачи воды:</p> <p>не должно быть капания воды с фитингов подачи воды.</p> <p>Проверьте все соединения в течение 15 минут</p> <p>При обнаружении капель или влаги — немедленно устраните проблему.</p>
<p>Проверка работоспособности устройства</p>	<p>Включите устройство с панели управления:</p> <p>Проверьте управление — все кнопки и сенсорная панель реагируют корректно, индикация отображает актуальное состояние.</p> <p>Проверьте работу в режиме генерации снега и убедитесь, что авторазморозка запускается через 2 часа (при длительной работе).</p> <p>Проверьте работу генерации снега — снег образуется равномерно, без крупных комков льда или воды.</p> <p>Проверьте систему блокировки при отсутствии воды.</p> <p>Перекройте подачу воды — прибор должен перейти в безопасный режим с соответствующим уведомлением на панели.</p> <p>Проверьте аварийный слив -не должно быть препятствий для слива воды в случае переполнения бака водой</p>
<p>Температурная безопасность</p>	<p>Убедитесь, что корпус и панели не нагреваются выше +45 °С в процессе работы.</p> <p>Убедитесь в отсутствии посторонних шумов, вибраций или запаха гари.</p> <p>Уровень шума — не превышает паспортных значений (≤ 55 дБ(А)).</p>

5.3. Схема подключения нескольких снегогенераторов к одному пульту (интеграция)



В данной схеме используются:

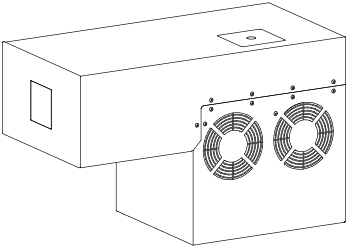
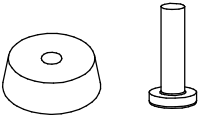
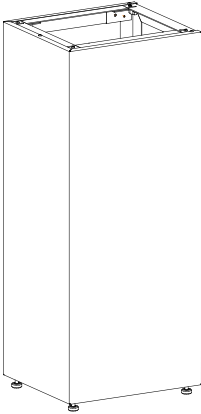

1. Провод сечением 2.5 мм²
2. Кабель сечением 2*2.5 мм²
3. Провод сечением 0.75 мм²
4. Кабель сечением 2*2.5 мм²
5. Кабель сечением 2*0.5-0.75 мм²

Рекомендуются использовать медные кабели типа ВВГ, ПРКА.

Комплектующие и их сборка

6. Комплектующие и их сборка

6.1. Комплектующие

№	Наименование	Изображение	Кол-во
1	Корпус снегогенератора		1
2	Ножки резиновые Винт М4х25 (в комплекте со снегогенератором)		4
3	Стойка под снегогенератор		1
4	Винт-барашек М4		4

№	Наименование	Изображение	Кол-во
5	Угольник обжимной 16мм 1/2ВР		1
6	Трубка силиконовая ø 16/2		1 м
7	Ножки регулируемые для стойки		4
8	Шайба М4		8
9	Фум-лента		1

Комплекующие и их сборка

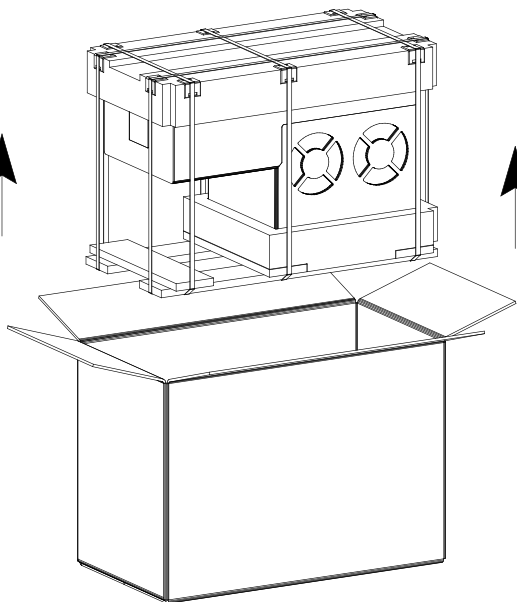
№	Наименование	Изображение	Кол-во
10	Удлинитель с Узо 16А, 10мА		1

6.2. Сборка снегогенератора

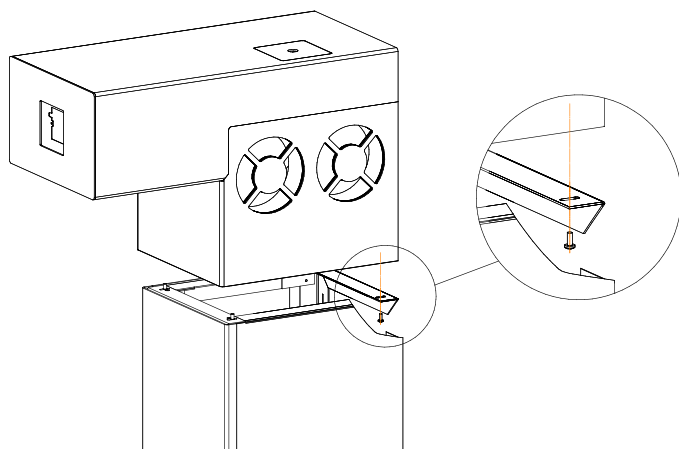


ВНИМАНИЕ! Рекомендуется не удалять защитную пленку на передней панели до конца установки снегогенератора во избежание появления потертостей и царапин на поверхности.

1. Перед началом сборки распаковать изделия. Коробку со снегогенератором открыть сверху и аккуратно, взяв за стяжки, вытянуть снегогенератор наверх и отделить от ложементта. Коробку от подставки отделить от поддона, снять ее сверху. Открутить винты, удерживающие подставку на поддоне.



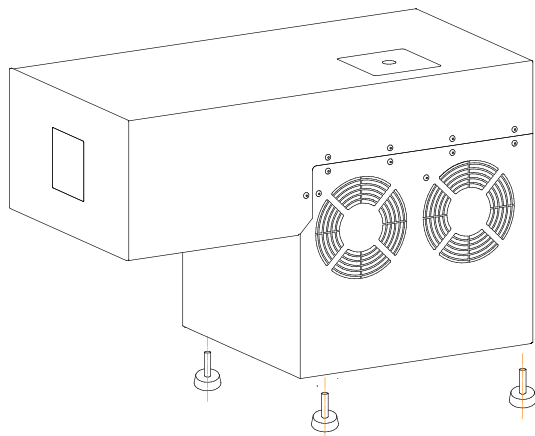
-
2. **Установка на стойку.** Корпус снегогенератора 1 установить на стойку 3 так, чтобы выход снега располагался со стороны противоположной от открытой задней части стойки. Закрепить с помощью винтов 4 в четырех местах.



Установить снегогенератор на место постоянной эксплуатации, соблюдая необходимые безопасные расстояния, при этом открытую заднюю часть стойки 3 необходимо располагать со стороны стены.

После установки выставить по уровню при помощи регулировки высоты ножек стойки.

3. **Стационарная установка.** Подготовить место для постоянной эксплуатации. В корпус снегогенератора 1 вкрутить ножки 2 в четырех местах.

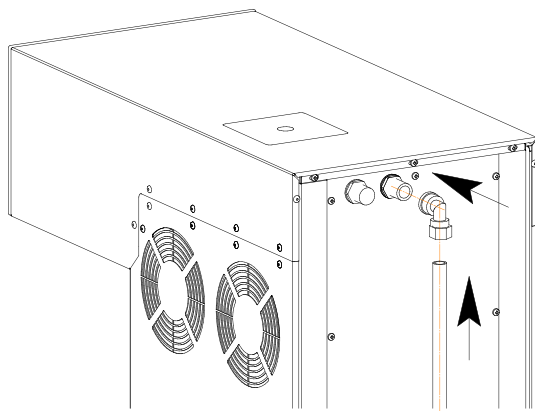


Комплектующие и их сборка

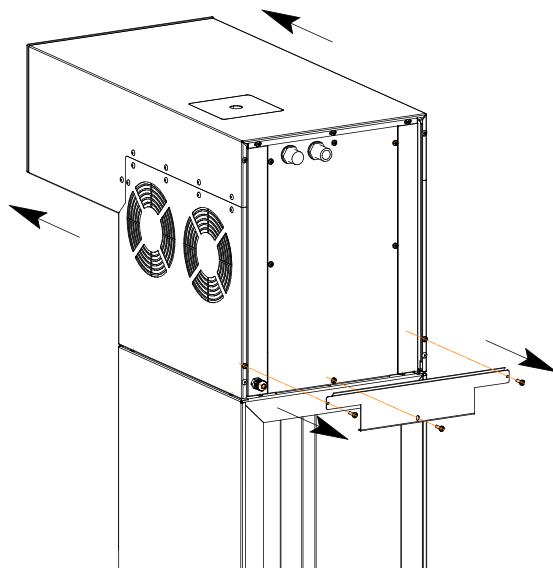
4. Подключение системы аварийного перелива. Установить угольник 5 одним концом к штуцеру системы аварийного перелива на задней стенке снегогенератора, к другому подключить силиконовую трубку 6. При переливе в баке вода через трубку сливается на пол.

Для устранения течи воды по полу возможны решения:

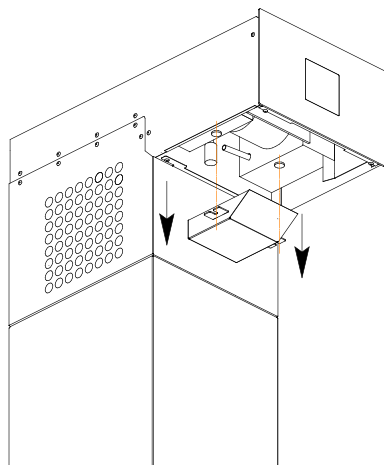
- Предусмотреть уклон пола к трапу для самотека воды.
- К трубке подключить гибкую подводку и подвести ее к линии канализации.
- Под трубкой установить лоток для сбора воды.



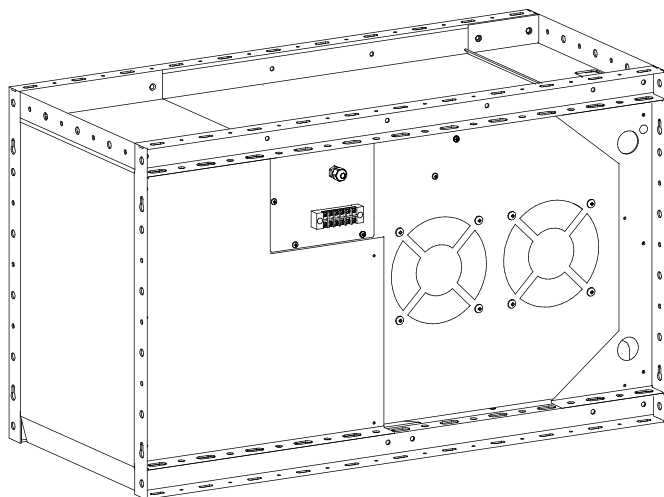
5. Снятие облицовки. На задней стенке снегогенератора открутить 3 винта и снять пластину. Потянуть металлическую облицовку вперед немного отогнув боковые стенки.



6. Снятие лотка воды. Через место выхода снега дотянуться до емкости, отщелкнуть два круглых фиксатора, потянуть на себя и аккуратно снять лоток.



6.3. Установка интеграции



Интеграцию можно устанавливать на стену, на потолок или под потолок, используя отверстия по периметру ее каркаса. Крепление выполняйте крепежными элементами М4, подобранными под материал поверхности установки, и фиксируйте интеграцию надежно.



ВНИМАНИЕ! Необходимо оставить пространство для свободного притока и оттока воздуха с боковых сторон для избежания перегрева трубок и генерации качественного снега.

7. Использование



ПРИМЕЧАНИЕ! Чтобы исключить попадание снега и талой воды на пол и предотвратить повреждение иных поверхностей от воздействия воды, организуйте сбор распыляемого снега в емкость (в комплект не входит).



ВНИМАНИЕ! Не допускайте попадания снега и талой воды на розетки и элементы электропроводки. В случае попадания на пол, снег может замерзнуть и делать поверхность пола скользкой — соблюдайте осторожность.

7.1. Первый запуск

Первый запуск должен проводить специалист, занимающийся установкой оборудования, с рекомендуемым тестированием (см. п.5.2 «Шаги установки и подключения»).

Перед началом использования обязательно убедиться, что оборудование находилось в помещении с комнатной температурой более 4х часов.

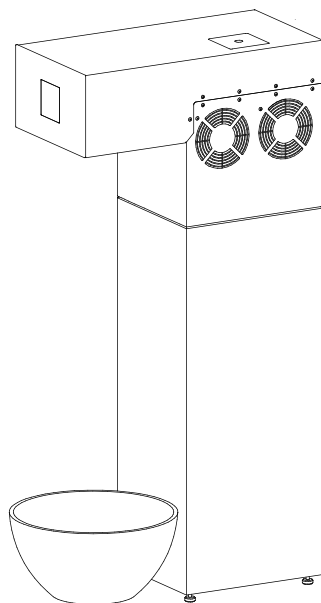


ВНИМАНИЕ! Не допускается наклонять устройство с водой в баке!

Не допускается наклонять устройство без воды в баке более чем на 45° от вертикального положения.



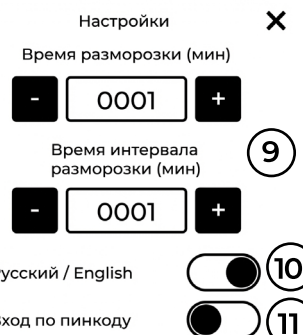


ПРИМЕЧАНИЕ! Производство снега начинается через 1-2 минуты после запуска. Допустимо, что в начале снег может быть мокрым.



Вариант использования емкости для сбора снега.

7.2. Управление

<p>Главный экран сенсорного пульта</p> 			<ol style="list-style-type: none"> 1. Кнопка включения / выключения работы устройства 2. Кнопка настройки времени работы устройства 3. Кнопка настройки режимов работы устройства 4. Кнопка включения доступа к устройству по wi-fi* (функция зависит от версии приложения) 	<p>Если устройство включено – кнопка 1 светится</p>
<p>При нажатии кнопки 2 высветится окно управления настройками работы устройства:</p>				
	<ol style="list-style-type: none"> 5. Таймер включения работы устройства 6. Таймер отключения работы устройства 7. Включение / выключение режима автозапуска 8. Серийный номер устройства 	<p>В данном меню производится настройка времени автозапуска работы устройства:</p> <ul style="list-style-type: none"> - время, через которое запустится устройство; - время, через которое устройство выключится. 		
<p>При нажатии кнопки 3 высветится окно управления настройками:</p>				
	<ol style="list-style-type: none"> 9. Время разморозки – время, в течение которого происходит разморозка устройства. Рекомендуется 5-10 минут. Время интервала разморозки – промежуток времени, через который запускается разморозка. Рекомендуется 30-60 минут 10. Переключение между русским и английским языком меню 11. Включение /выключение возможности блокировать настройки устройства PIN кодом. 	<p>Данная настройка необходима для оттаивания снега, скопившегося на барабане.</p>		

Использование

<p>При нажатии кнопки 11 произойдет перезагрузка системы управления и через 5-10 сек высветится окно для введения PIN кода:</p>		
	<p>Окно для введения PIN код.</p> <p>Если код введен правильно – значение будет выделено зеленым.</p> <p>Если код введен неправильно - высветится ошибка ERROR.</p>	<p>PIN код необходим для блокировки настроек работы устройства от гостей / клиентов.</p> <p>Пароль по умолчанию: 0000</p>
<p>При включении режима авторазморозки высвечивается окно:</p>		
	<p>12. Авторазморозка включена</p> <p>13. Время авторазморозки</p>	<p>В данный момент работает авторазморозка.</p> <p>Функциональных кнопок данный момент на экране не будет.</p> <p>Время, в течение которого будет происходить авторазморозка</p>
<p>При отсутствии воды в баке высвечивается окно:</p>		
	<p>14. Наличие воды в баке</p>	<p>Датчик воды внутри бака опустился в нижнее положение (оставшийся объем воды меньше 0,5л), устройство будет работать еще несколько минут и выключится.</p>
	<p>15. Таймер выключения</p>	<p>Время, через которое устройство будет выключен.</p>

7.3. Режимы, принцип работы и частота использования

Условия помещения	Температура воздуха	Влажность воздуха	Влияние на производительность	Влияние на срок службы	Режим непрерывной работы	Необходимый перерыв	Рекомендуемая частота включений в сутки
Оптимальные условия	+18...+25 °С	40–60 %	Макс. производительность — до 10 кг/ч	Номинальный срок службы (5+ лет при регламентном обслуживании)	До 6 ч подряд	30 мин	До 6 раз
Повышенная температура	+26...+30 °С	40–60 %	Производительность 7–8 кг/ч	Незначительное сокращение срока службы (износ компрессора)	До 4 ч подряд	1 ч	До 4 раз
Пониженная температура	+10...+17 °С	40–70 %	Производительность стабильна, при $t < +12$ °С снег более влажный	Незначительное влияние, но при высокой влажности ускоренная коррозия	До 5 ч подряд	45 мин	До 5 раз
Высокая влажность	+18...+25 °С	70–90 %	Риск конденсата, наледи	Сокращение ресурса на 10–20 %	До 4 ч подряд	1 ч	До 4 раз
Низкая влажность	+18...+25 °С	< 40 %	Снег тает медленнее, более «сухой»	Влияние минимально	До 6 ч подряд	30 мин	До 6 раз
Критические условия	> +30 °С или < +10 °С	> 90 % или < 20 %	Резкое падение производительности, возможны аварии	Сокращение ресурса на 20–40 %	Не более 2 ч подряд	2 ч	Не более 2 раз
Запрещенные режимы	< +5 °С или > +35 °С	> 95 % или < 15 %	Возможен выход из строя	Ресурс сокращается в несколько раз, гарантия не действует	Не допускается	—	

7.4. Заливка воды

Заливка воды в снегогенератор осуществляется двумя способами.

1. Автоматическая заливка воды. После подключения к системе водоснабжения и включения подачи воды начнется автоматическое наполнение бака снегогенератора. При наполнении бака до необходимого уровня подача воды автоматически прекратится. При уменьшении уровня воды в баке начинается автоматическое наполнение водой.
2. Заливки воды ручным способом. Для этого необходимо снять декоративную крышу и влить воду через лючок в бак.



ВНИМАНИЕ! Нельзя переливать воду через край бака!
Используйте ручной метод в исключительных случаях.

7.5. Передача оборудования владельцу в эксплуатацию

Действия специалиста по монтажу:

- Выполнить первый пуск с рекомендуемым тестированием (см. п.5.2 «Шаги установки и подключения»)
- Передать комплект документов: инструкция, гарантийный талон с отметкой о дате монтажа и ответственном за монтаж специалисте, Акт ввода в эксплуатацию, при наличии иную документацию.
- Провести краткий инструктаж владельца по безопасной эксплуатации и обслуживанию.
- Передать контакты для решения разных видов вопросов относительно обслуживания (обязательства по гарантии производителя и гарантии на услуги монтажа).

Действия владельца оборудования:

- Проверить соответствие монтажа разделу «Требования к помещению, размещению оборудования и материалам».
- Убедиться в наличии и правильном заполнении всех документов (инструкция, гарантия, Акт ввода и пр.).
- Задать вопросы по управлению и обслуживанию; убедиться, что понятны условия гарантии.

7.6. Особенности эксплуатации в коммерческих условиях

Условия эксплуатации в коммерческом объекте:

- Подача воды: только чистая в соответствии с требованиями, указанными в п.4.3.
- Вода / сеть на объекте: необходима фильтрация воды, а также защита от перепадов напряжения / перенапряжений.
- Регулярное техническое обслуживание (ТО): обязательно; его необходимо проводить с фиксацией в актах и/или чек-листах с подписями ответственных. К оборудованию и его частям, требующим обслуживание, должен быть обеспечен доступ.
- Ответственные: должны быть назначены лица, ответственные за эксплуатацию оборудования, уход за ним и ТО.

Использование

- Обучение персонала: персонал должен быть обучен правилам использования, безопасности и ухода согласно всем релевантным пунктам данной инструкции.
- Условия для пользователей: Должны быть предприняты меры для того, чтобы пользователи оборудования, соблюдали меры предосторожности из раздела 2.3 и другие правила данной инструкции.

Неисправности и способы их устранения

8.1. Неисправности и способ из устранения



ВНИМАНИЕ! Любые работы, связанные с подключением, разборкой или измерениями, должен выполнять квалифицированный специалист.

Если что-то пошло не так:

1. Сначала откройте таблицу неисправностей ниже и выполните предложенные действия.
2. Если устранить проблему не удалось — обратитесь в авторизованный сервисный центр или в Службу заботы Sangens.

Важно: указанные неисправности могут не являться гарантийными случаями; решение о гарантийном обслуживании принимается по результатам диагностики и при соблюдении условий гарантии.

Неисправность	Возможные причины	Способ устранения
Снег не идет, механизм скрипит	Нет воды в баке и подшипники снежного барабан замерзают	Проверить уровень воды, при необходимости долить воду до уровня
При работе образуется мокрый снег	Недостаточно хладогента Температура воздуха слишком высокая	Проверить систему охлаждения, убедиться, что подаваемая вода нужной температуры Убедиться, что температура воздуха в помещении меньше 22°C
Вода протекает в выход снега или льется на пол	Неисправен поплавковый датчик уровня воды в баке	Обратиться в сервисный центр или Службу заботы Sangens для замены
Снег падает только с одной части выхода снега	Устройство установлено неровно	Выставить устройство по уровню
	В бак налили жидкость с осадком или твердыми частицами или запрещенные инструкцией жидкости	Промыть бак чистой водой объемом не менее 10 л, при необходимости убрать оставшиеся твердые частицы, прочистить дренажные отверстия
Нет воды в емкости генерации снега	Не работает насос или клапан	Обратиться в сервисный центр или Службу заботы Sangens для замены

9. Техническое обслуживание и уход

9.1. Уход за облицовкой

Категорически ЗАПРЕЩЕНО!

Разбрызгивать/лить воду непосредственно на корпус оборудования — вода может попасть через зазоры и вентиляционные/впускные отверстия внутрь, на электрические компоненты, что приведет к нарушению работы.

Очистка облицовки из оргстекла

Для удаления загрязнений используйте только мягкие салфетки без осыпавшегося ворса, не царапающие поверхность и не оставляющие разводов: микрофибра, фланель, хлопок, фетр. В качестве моющего средства применяйте мыльный раствор или любое неабразивное моющее средство. Удалите остатки используемого средства, затем вытрите поверхность насухо сухой мягкой салфеткой.

Очистка металлической облицовки

Используйте для очистки только мягкие губки или тряпки. Абразивные материалы и металлические щётки могут повредить покрытие. Для мытья применяйте моющие средства с нейтральной или слабокислой реакцией. Не используйте растворители, щелочные средства и обычное мыло — они могут разрушить краску.

9.2. Техническое обслуживание

Работы, выполняемые с момента запуска снегогенератора:

Очистка фильтра воды Тестирование устройства согласно таблице раздела 5.2.	Каждые 2 месяца
Проверка герметичности соединений и крепежа	Каждые 3 месяца
Профилактический осмотр снегогенератора: Состояние корпуса и крепежа — отсутствие трещин, вмятин, следов коррозии. Состояние электропроводки и разъемов — отсутствие оплавлений, окислений, повреждений изоляции. Герметичность соединений и разъемов (IP65) — наличие уплотнителей, отсутствие протечек. Чистота воздухозаборных и вентиляционных решеток — отсутствие пыли, конденсата и наледи. Чистота фильтра грубой очистки воды — отсутствие загрязнений, накипи. Работа дренажной системы — отсутствие засоров и утечек.	каждые 6 месяцев
Протяжка соединений проводов.	каждые 9 месяцев
Смазка подвижных элементов.	Каждые 12 месяцев

9.3. Обслуживание и ремонт

- Ремонт и техническое обслуживание должны выполняться только квалифицированным специалистом, имеющим допуск и практический опыт работ с электросетями и системами водоснабжения. Все работы необходимо выполнять в соответствии с действующими обязательными требованиями законодательства и нормативных документов страны, где эксплуатируется изделие (включая правила по электробезопасности и подключению к водоснабжению), а также с учетом требований производителя и правил объекта установки (при наличии).
- Запрещается вносить изменения в электрические схемы, конструкцию корпуса и систему подачи воды без согласования с производителем.

9.4. Подготовка к длительному простое

При предстоящем длительном простое снегогенератора, при переносе или транспортировке изделия на другое место необходимо:

- отключить подвод воды;
- снять емкость для генерации снега;
- поставить ведро (емкость) на место слива с трубки;
- включить устройство;
- вручную приподнять датчик уровня, находящийся в баке для воды, для полной откачки воды из бака в емкость для генерации снега;
- отключить устройство от электросети;
- провести продувку системы подачи воды и слива;
- установить емкость для генерации снега.

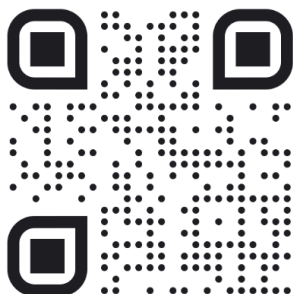
Гарантийные обязательства производителя

10.1. Срок гарантии

Тип использования / Тип гарантии	Срок гарантии
Бытовое использование: Бытовая гарантия*	1 год
Коммерческое использование: Стандартная коммерческая гарантия*	3 месяца
Коммерческая расширенная гарантия* (доступна при соблюдении специальных условий)	1 год

* С подробным описанием типов гарантии и правил получения гарантии вы можете ознакомиться на странице Типы гарантии и условия:

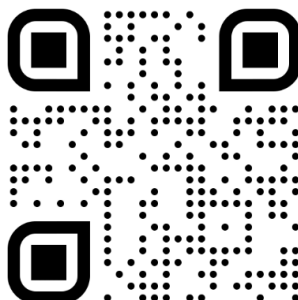
Типы гарантии и условия:



Наведите камеру вашего телефона на код выше или введите в вашем браузере ссылку:

sangens.com/ru/terms-of-warranty

Обращение по гарантии:



Наведите камеру вашего телефона на код выше или введите в вашем браузере ссылку:

sangens.com/ru/warranty-and-return

Гарантийные обязательства производителя

Гарантия действует только на официальную продукцию бренда Sangens. Гарантия распространяется на все составные части изделия Sangens, за исключением расходных материалов. Гарантийный срок на составные части приравнивается к сроку на основное изделие. Замена неисправных узлов или деталей в пределах гарантийного срока не устанавливает новый гарантийный срок на изделие в целом. На замененные узлы/компоненты действует гарантия 3 месяца.

Гарантийные обязательства действуют только при соблюдении следующих условий:

- оборудование установлено и подключено в соответствии с требованиями инструкции;
- соблюдены все правила эксплуатации, обслуживания и безопасности, указанные в инструкции и гарантийной документации.

Производитель не несет гарантийные обязательства и ответственности и не производит бесплатное сервисное обслуживание изделия в следующих случаях:

- по истечению срока гарантии;
- если изделие используется не по назначению;
- при нарушении требований к безопасности, эксплуатации, установке, размещению и подключению изделия, изложенных в инструкции и другой документации передаваемой в комплекте с изделием;
- наблюдаются признаки нарушения монтажа/эксплуатации;
- если дефект вызван изменением конструкции или подключением внешних устройств, не предусмотренным производителем;
- если дефект вызван действием непреодолимых сил (в том числе, но не исключая, пожары, наводнения, ураганы, землетрясения), несчастными случаями, умышленными или неосторожными действиями потребителя или третьих лиц;
- если обнаружены недостатки возникшие после передачи изделия потребителю вследствие механического повреждения; воздействия влаги, высоких или низких температур не предусмотренных оборудованием; коррозии; окисления, попадания внутрь посторонних предметов, веществ, жидкостей, насекомых или животных;

если в процессе производства, транспортировки и сборки появились незначительные особенности внешнего вида: микроцарапины, потертости или точки на лакокрасочном покрытии, не влияющие на функциональность, безопасность и срок службы изделия, которые соответствуют установленным допускам качества и не считаются производственным браком



ВНИМАНИЕ! Бесплатное обслуживание по гарантии доступно только в рамках установленной гарантии; производитель не проводит коррекцию монтажа/сборки оборудования после неудачного монтажа третьими лицами и не устраняет недостатки, не связанные с производственными дефектами.

