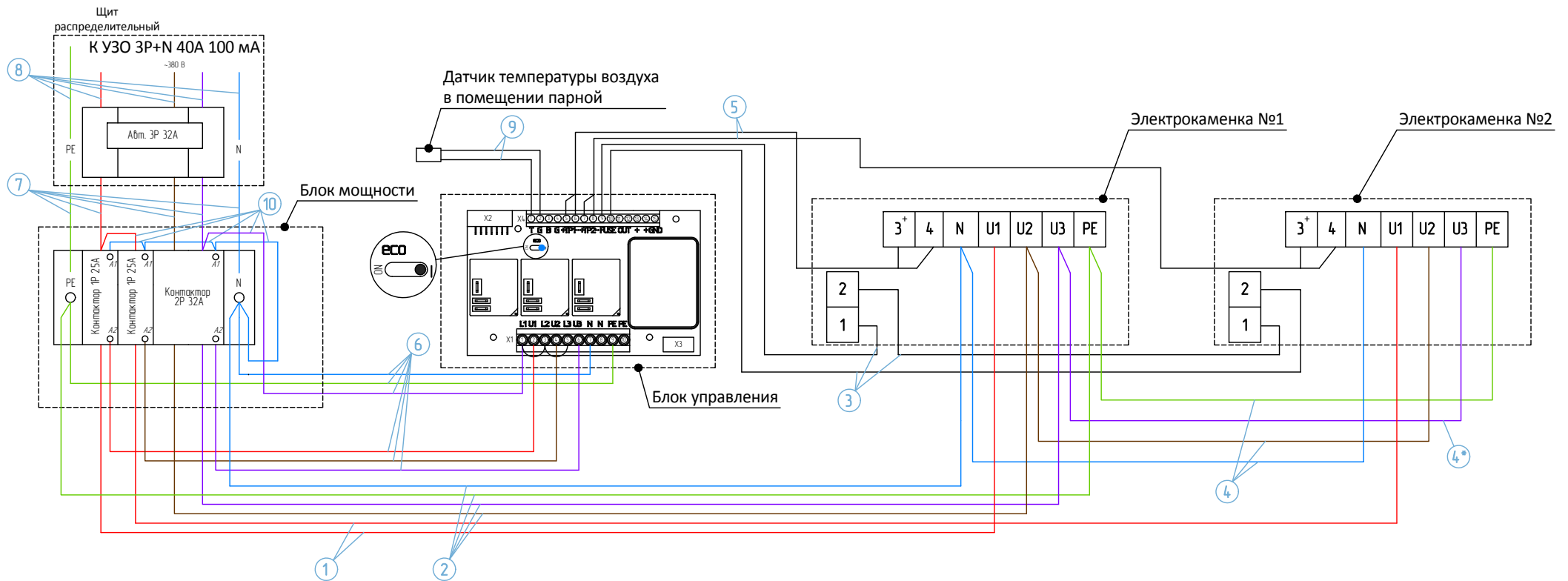


Схема подключения блока управления с Bluetooth к электропечи Sangens W30, W40



* При подключении электрокаменки W30 провод не используется.

Для подключения к общей сети потребуются следующие автоматы и УЗО:

- Выключатель автомат. 3P 32А (не в комплекте);
- УЗО 3P + N 40А 100мА (не в комплекте).

Блок мощности 240*190*90мм (входит в комплект с блоком управления):

- Контактёр 1P 25А - 2шт (в комплекте);
- Контактёр 2P 32А - 1 шт (в комплекте).

В данной схеме используются**:

- ① Провод термостойкий сечением 2.5 мм² (не в комплекте)
- ② Провод термостойкий сечением 4 мм² (не в комплекте)
- ③ Провод термостойкий сечением 1.5 мм² (не в комплекте)
- ④ Провод термостойкий сечением 2.5 мм² (не в комплекте)
- ⑤ Кабель компенсационный тип К (хромель/алюмель) 2х0.5 мм², изоляция – стеклоткань (в комплекте, 5м).
- ⑥ Кабель (2 шт.) сечением 3х1.5 мм² или провод (6 шт.) сечением 1.5 мм² (не в комплекте).
- ⑦ Кабель сечением 5х6 мм² (не в комплекте).
- ⑧ Кабель сечением 5х6 мм² (не в комплекте).
- ⑨ Кабель сечением 2х0.5 мм² (в комплекте, 5м).
- ⑩ Провод сечением 1.5 мм² (не в комплекте).

**Провода и кабели, используемые для подключения к шине X4, должны иметь строго указанное сечение. Для других контактов допускается применение проводов большего, но не меньшего сечения.

ВНИМАНИЕ! При подключении не меняйте порядок расположения контактов, указанных на схеме. Не путайте фазы U1, U2 и U3!
Для удобства подключения, эксплуатации и обслуживания рекомендуется сделать термостойкую маркировку на проводах.