

SANGENS

ИНСТРУКЦИЯ
по сборке и установке

Профессиональный комплект для интеграции

Поздравляем Вас с выбором продукции
высокого качества!

Соблюдение данной инструкции
гарантирует отличное качество и
максимальную длительность работы
изделия.

Перед установкой и эксплуатацией
внимательно прочтите инструкцию.
Сохраните ее для дальнейшего
использования.

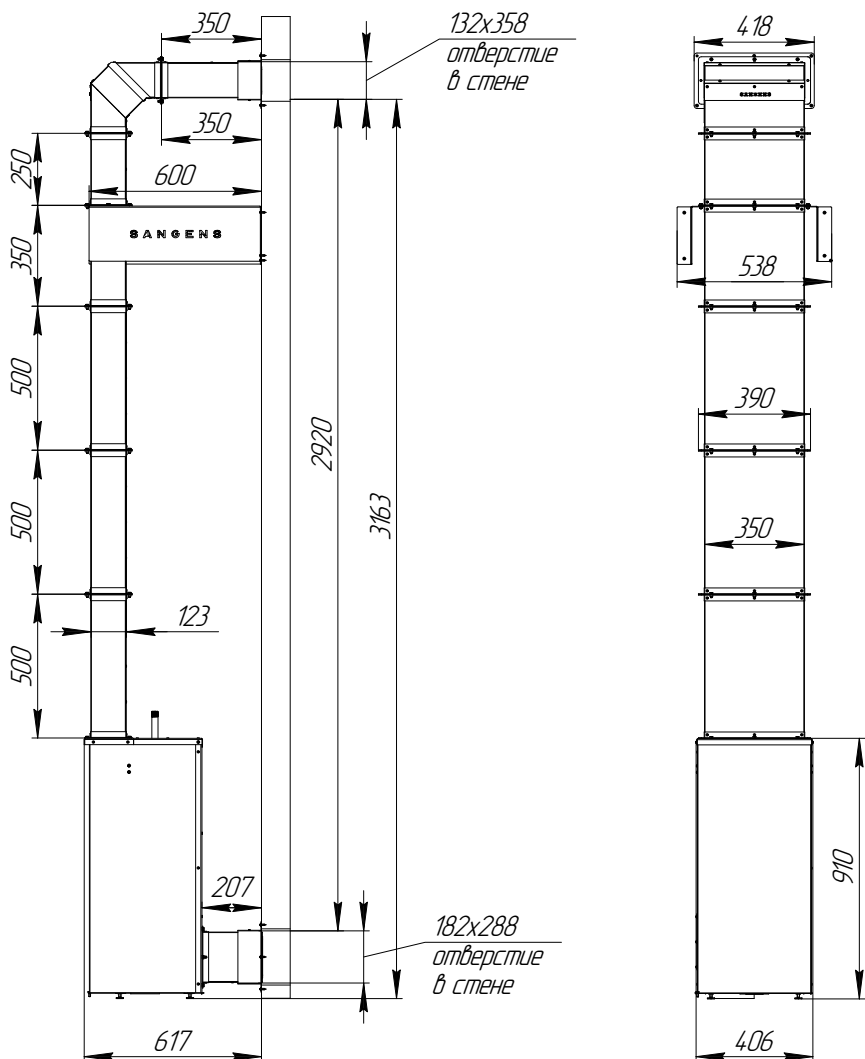


1. ОБЩИЕ СВЕДЕНИЯ

Профессиональный комплект для интеграции представляет собой систему профильных сэндвич-труб из нержавеющей жаростойкой стали. Предназначен для установки в помещении смежной с парной совместно с электрокаменкой Sangens. Использование нескольких комплектов для интеграции с электрокаменками позволяет обогревать парную любого объема и планировки.

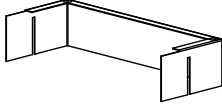
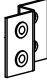
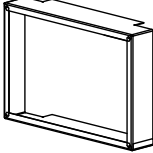
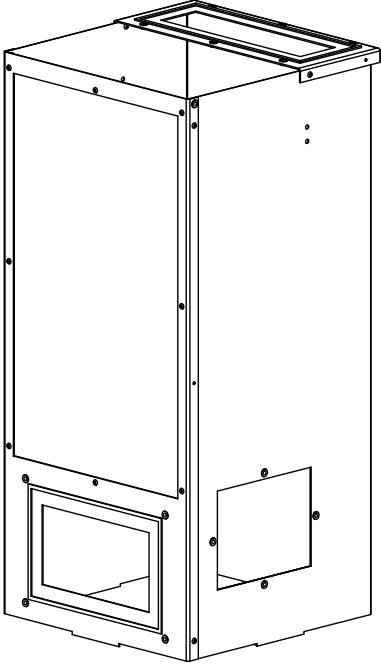
2. ТЕХНИЧЕСКИЕ ХАРАКТЕРИСТИКИ

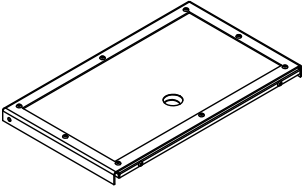
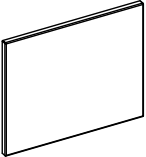
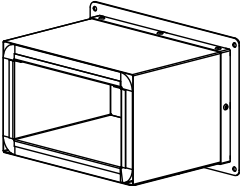
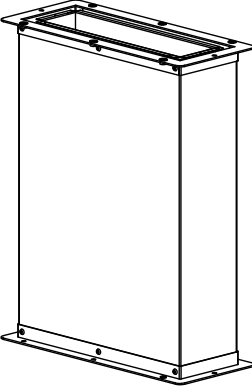
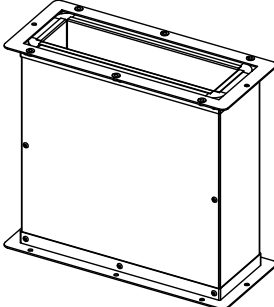
Общий вес комплекта - 27 кг.

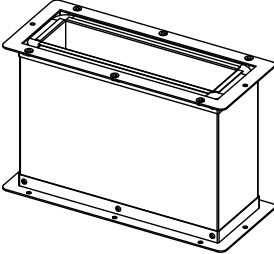
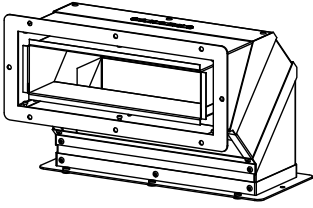
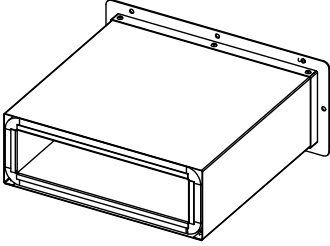
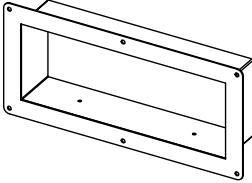
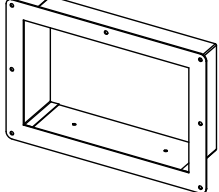


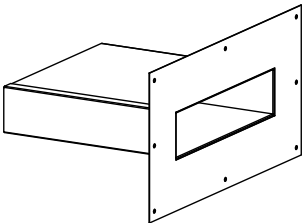
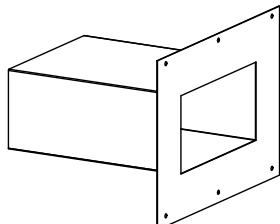
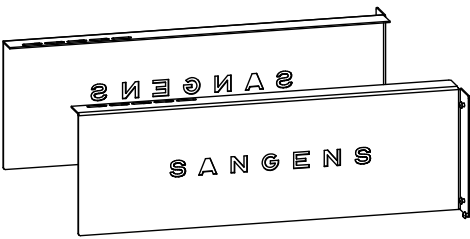
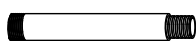
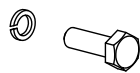



3. КОМПЛЕКТ ПОСТАВКИ, СБОРКА И УСТАНОВКА

3.1 Комплект поставки

№	Наименование	шт.	Вид
1	Направляющий канал 73x300 H75	1	
2	Кронштейн для крепления	2	
3	Направляющий канал 123x230 H55	1	
4	Металлическая облицовка	1	

№	Наименование	шт.	Вид
5	Крышка обслуживания закрытой каменки	1	
6	Крышка обслуживания проводов	1	
7	Сэндвич-труба 123/173x230/280 H210	1	
8	Сэндвич-труба 73/123x300/350 H500	3	
9	Сэндвич-труба 73/123x300/350 H500	1	

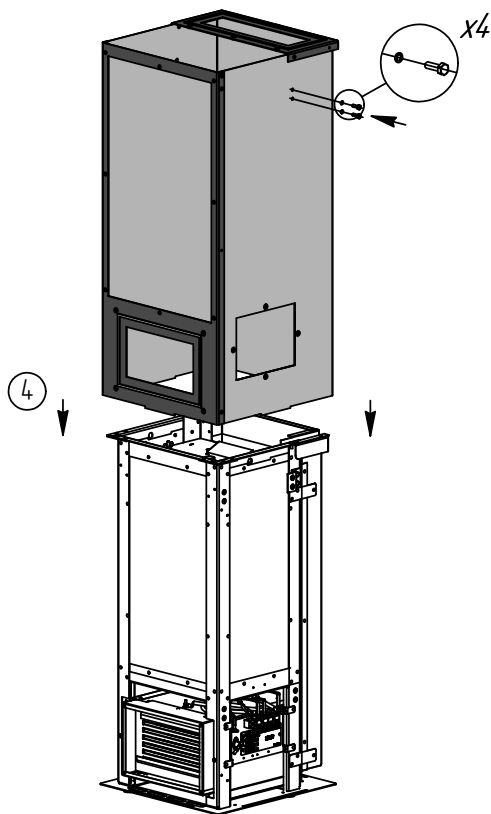
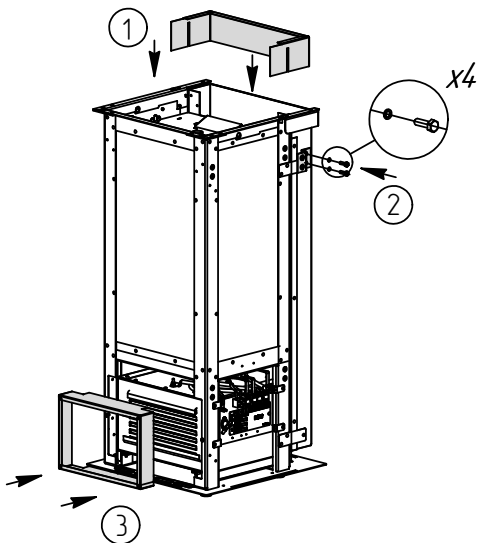
№	Наименование	шт.	Вид
10	Сэндвич-труба 73/123x300/350 Н250	1	
11	Сэндвич-отвод 73/123x300/350	1	
12	Сэндвич-труба 73/123x300/350 Н350 (К)	1	
13	Фланец 73x300 Н300	1	
14	Фланец 123x230 Н300	1	

№	Наименование	шт.	Вид
15	Телескопический канал 73x300	1	
16	Телескопический канал 123x230	1	
17	Кронштейн	1 компл.	
18	Штуцер $\frac{1}{4}$ H190	1	
19	Винт М6*25 с гроверной шайбой	56	
20	Винт М4с гроверной и плоской шайбой	6	
21	Саморез	32	
22	Саморез под ключ 8мм	8	

3.2. Порядок сборки и установки

Примечание: нумерация элементов в схемах сборки указана согласно таблице в п.3.1.

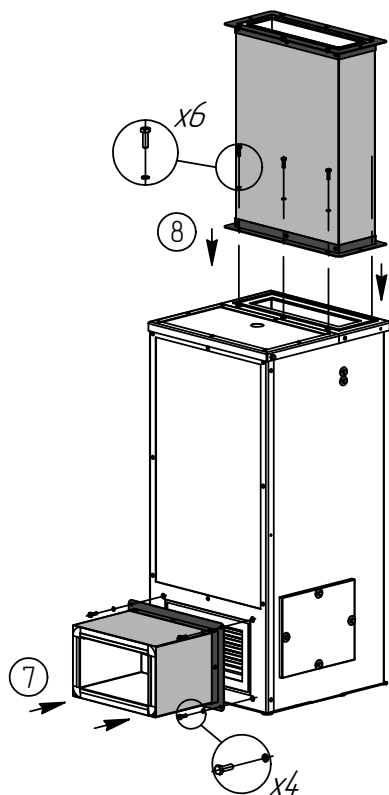
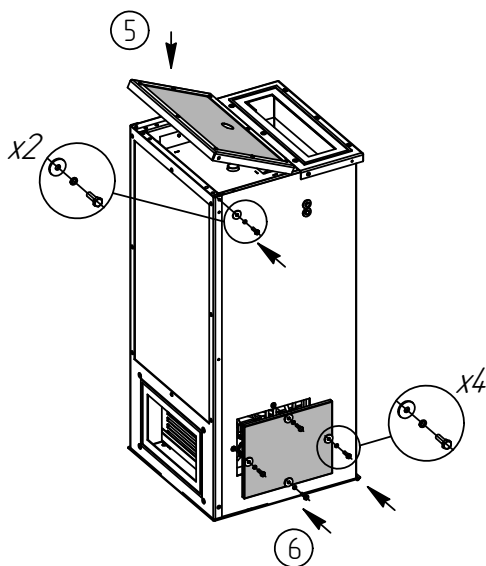
1. Установить направляющий канал (1) внутрь конвекционного канала электрокаменки.
2. Снять с металлической облицовки (4) кронштейны (2) и установить с двух сторон электрокаменки, как показано на рисунке, закрепить винтами (19).
3. Снять с конвекторного нагревателя электрокаменки защитный экран, вставить направляющий канал (3).



4. Установить электрокаменку на место постоянной эксплуатации, так чтобы декоративная решетка конвекторного нагревателя располагалась со стороны стены, где будет вход в парную. На электрокаменку установить металлическую облицовку (4). Закрепить к кронштейну (2) снаружи винтами (19).

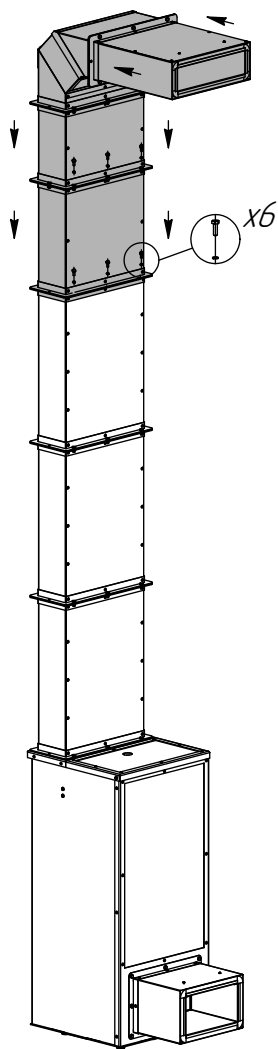
5. На облицовку (4) сверху установить крышку обслуживания закрытой каменки (5), как показано на рисунке, закрепить с двух сторон винтами (20).

6. Отверстие, где находятся провода, закрыть крышкой для обслуживания проводов (6) при помощи винтов (20).

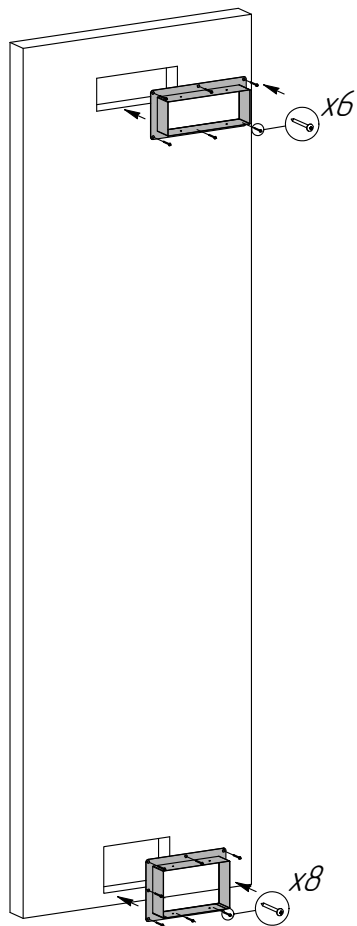


7. Со стороны декоративной решетки электрокаменки установить сэндвич-трубу (7) и закрепить винтами (19).

8. Сверху на облицовку (4) установить три сэндвич-трубы (8) и закрепить к облицовке (4) и между собой винтами (19).



9. На сэндвич-трубу (8) установить сэндвич-трубы (9) и (10), сэндвич-отвод (11) и сэндвич-трубу (12), закрепить между собой винтами (19).

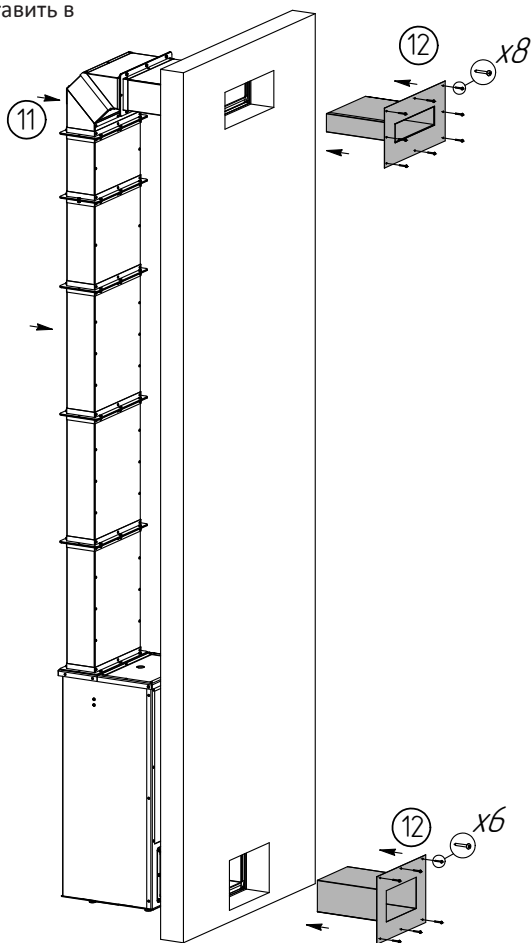
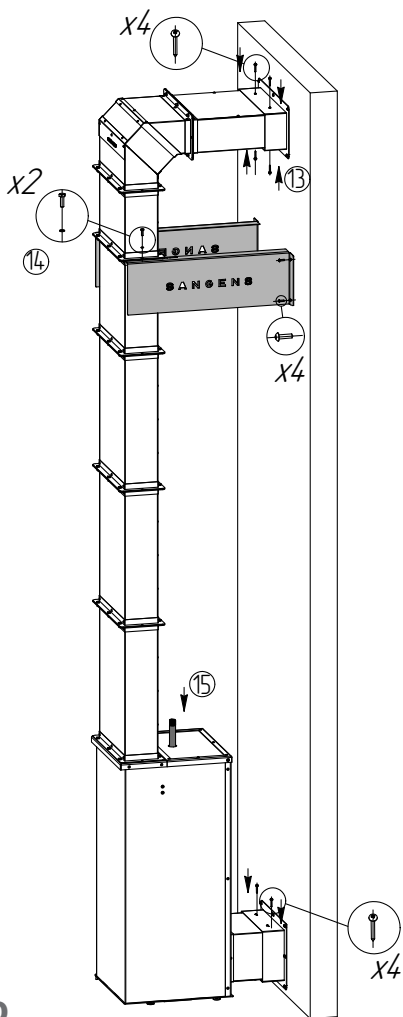


10. В местах входа сэндвич-труб (12) и (7) комплекта в стену парной вырезать отверстия соответствующих размеров, установить фланцы (13) и (14) и закрепить с помощью саморезов (21) к стене.

11. Установить электрокаменку к стене, так чтобы концы сэндвич-труб (12) и (7) вставить в соответствующие фланцы (13) и (14).

12. Со стороны парной вставить в отверстия телескопические каналы (15) и (16) до упора, при этом каналы (15) и (16) должны оказаться внутри сэндвич-труб (12) и (7), закрепить к стене с помощью саморезов (21).

ВНИМАНИЕ! При установке телескопических каналов (15) и (16) в отверстие на стене зазоры между фланцами и стеной загерметизировать теплоизоляционным материалом.



13. Зафиксировать сэндвич-трубы (12) и (7) к фланцам (13) и (14) с помощью саморезов (22).

14. Установить кронштейны (17) на сэндвич-трубу (9) и закрепить с помощью двух винтов (19). Затем закрепить кронштейны (17) к стене при помощи саморезов (21).

15. Для подключения к системе автоподачи воды установить штуцер (18).

4. БЕЗОПАСНЫЕ РАССТОЯНИЯ

ВНИМАНИЕ! Для циркуляции воздуха вокруг электрокаменки необходимо соблюдать расстояния между электрокаменкой и стенами парной.

Минимальные безопасные расстояния:

- от сэндвич-трубы (12) до потолка из негорючих материалов 150 мм, из горючих – 200 мм.
- от стенок электрокаменки до поверхностей из негорючих материалов - 100 мм, из горючих – 200 мм.
- между соседними электрокаменками – 250 мм.

Примечание: в случае, если расстояние от электрокаменки меньше безопасного расстояния, то необходима дополнительная защита теплоизоляционным материалом.

5. ГАРАНТИЙНЫЕ ОБЯЗАТЕЛЬСТВА

Гарантийный срок на Изделие составляет 12 месяцев с момента приобретения Потребителем, но не более 24 месяцев с момента отгрузки Изделия Дилеру, при заполненных отметках на последней странице данной инструкции, а именно: дата продажи, подпись продавца, штамп магазина. Дата продажи должна быть подтверждена чеком или иным документом.

ВНИМАНИЕ! Производитель снимает с себя гарантийные обязательства при отсутствии штампа магазина.

В случае если Потребителем обнаружено несоответствие Изделия заявленным свойствам, Потребитель вправе обратиться с Претензией в Организацию, реализовавшую данную продукцию. При этом Организация имеет право обратиться к Производителю для решения вопросов по Претензии. Производитель обязуется бесплатно выполнить доработку Изделия, целиком, либо его части (по решению Производителя), заменить Изделие целиком, его часть, комплектующие, возместить ущерб иным способом (по согласованию с Потребителем) в случае, если дефект возник в течение гарантийного срока, либо по вине Производителя.

При внесении Потребителем изменений в Изделие целиком, ее часть/части, комплектующие, гарантийные обязательства на Изделие не распространяются. Также гарантия не распространяется на элементы, которые подлежат периодической замене в процессе эксплуатации (например, уплотнительный шнур и пр.).

Гарантия на Изделие не предоставляется в случае нарушения со стороны Потребителя требований настоящей инструкции, не распространяется на дефекты, возникшие в результате механического повреждения, неправильного хранения, установки, эксплуатации, обслуживания.

Вышеуказанные нарушения со стороны Потребителя освобождают Производителя от ответственности.

SANGENS

Отметка ОТК: _____
(ФИО, подпись, штамп)

Дата продажи: _____
(дата, подпись продавца, штамп магазина)

С руководством по эксплуатации ознакомлен: _____
(подпись покупателя)